

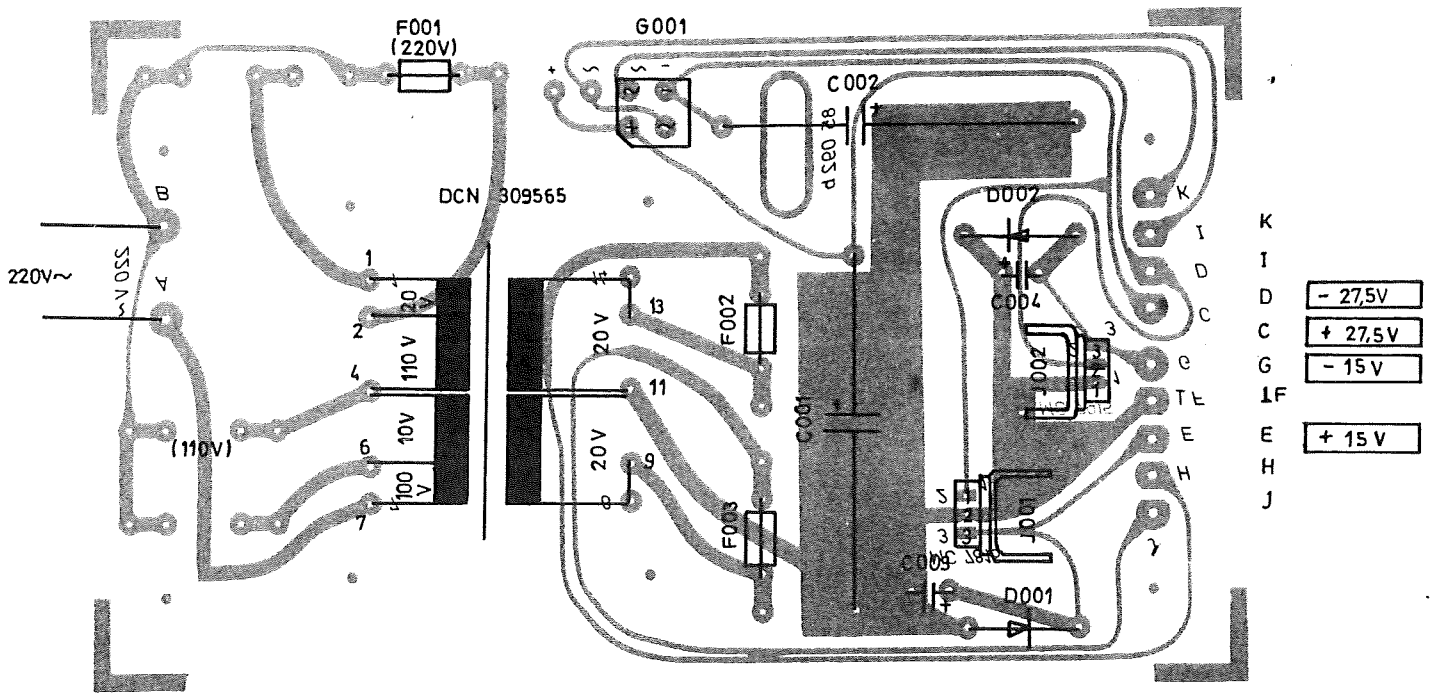
***DynaCord***

---

# **SRS 56**

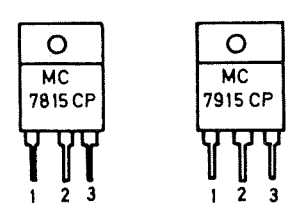
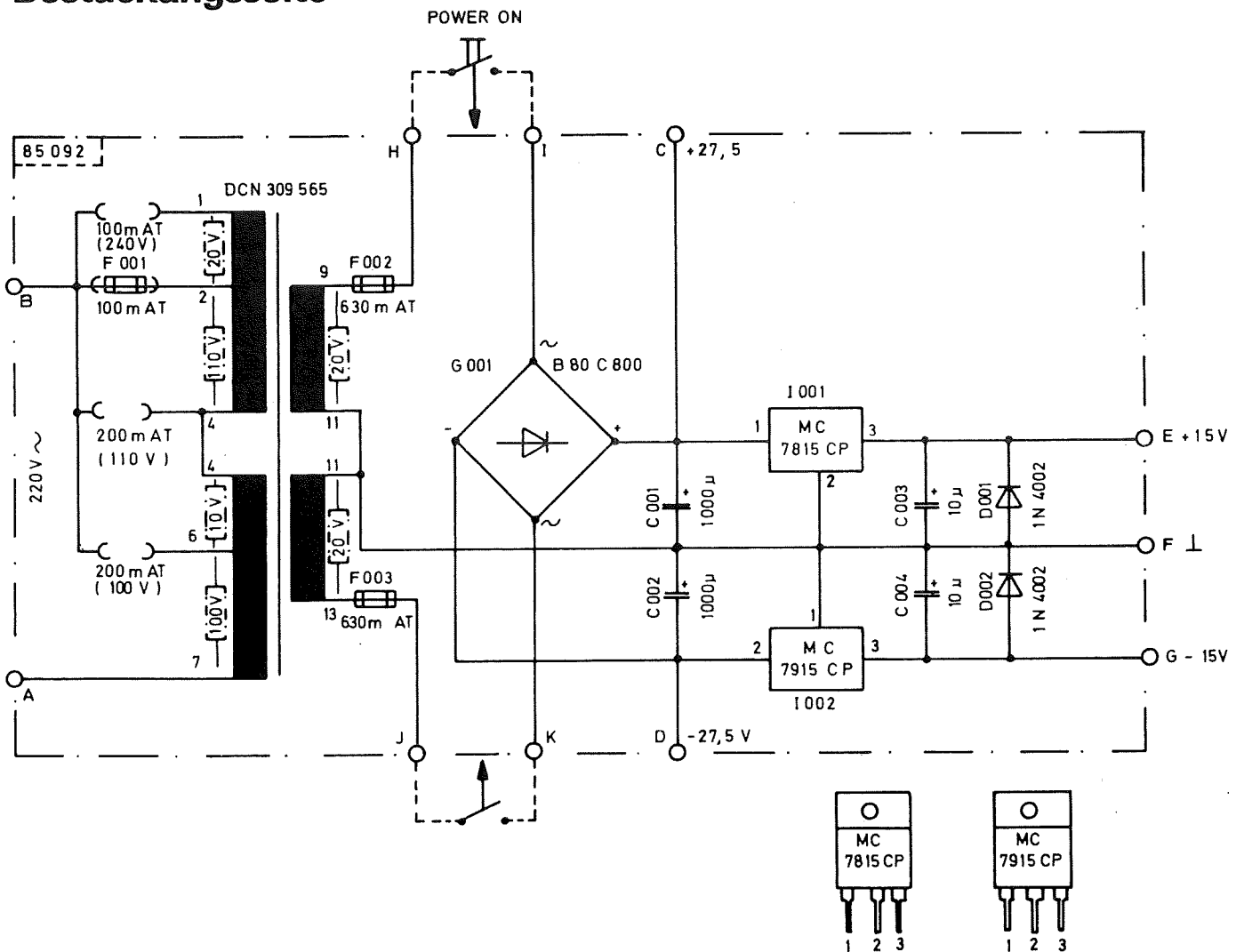
Stromlaufpläne · Wiring Diagrams · Schéma des Connexions

# Netzteilplatine 85092

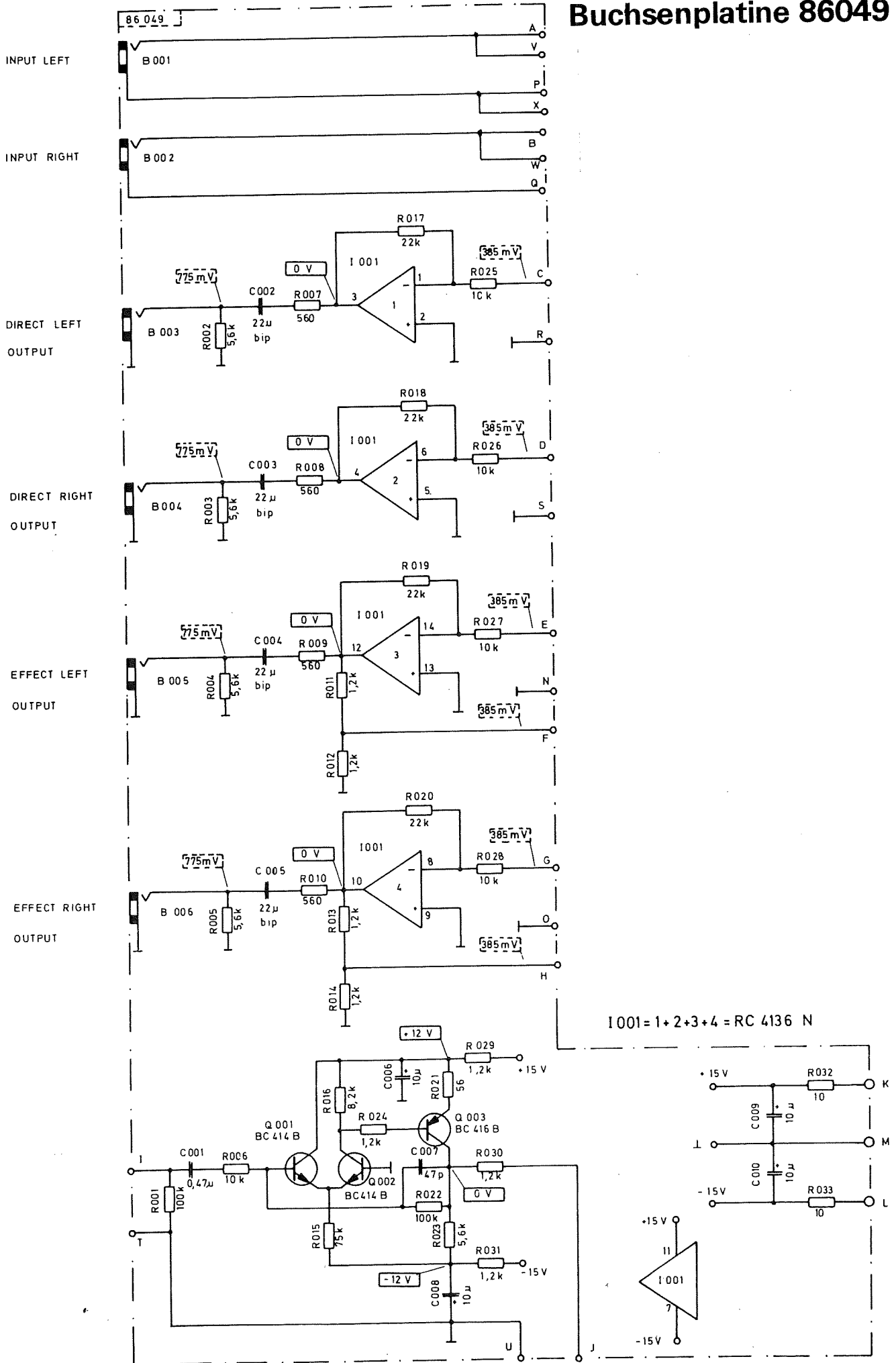


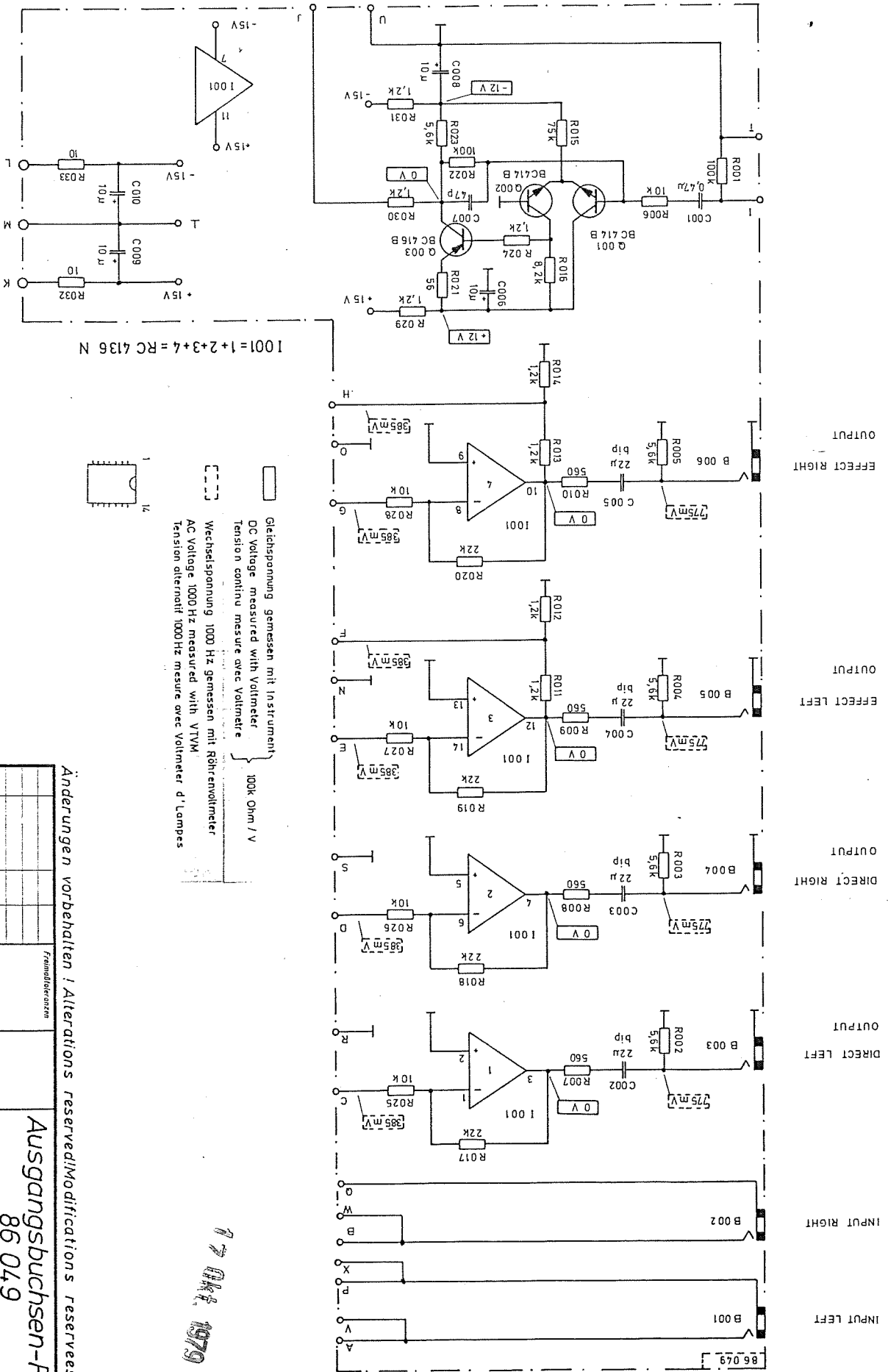
K	- 27,5V
I	+ 27,5V
D	+ 27,5V
C	+ 27,5V
G	- 15V
L	- 15V
F	- 15V
E	+ 15V
H	+ 15V
J	+ 15V

## Bestückungsseite



# Buchsenplatine 86049



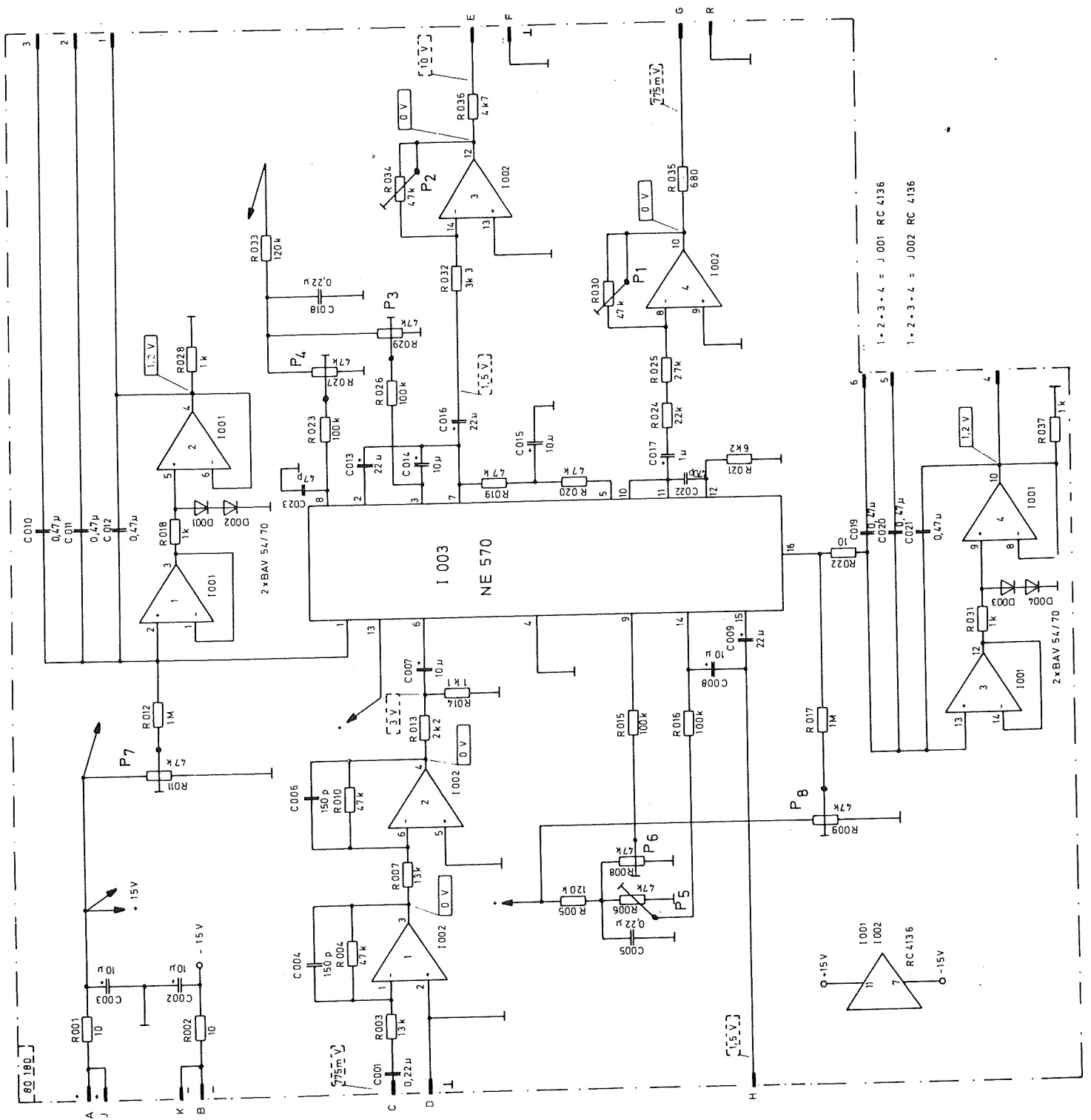


1001=1+2+3+4=RC 4136 N

100k Ohm / V  
 Gleichspannung gemessen mit Instrument  
 DC Voltage measured with Voltmeter  
 Tension continue mesure avec Voltmetre  
 Wechselfspannung 1000 Hz gemessen mit Röhrevoltmeter  
 AC Voltage 1000 Hz measured with VTVM  
 Tension alternatif 1000 Hz mesure avec Voltmetre d' Lampes

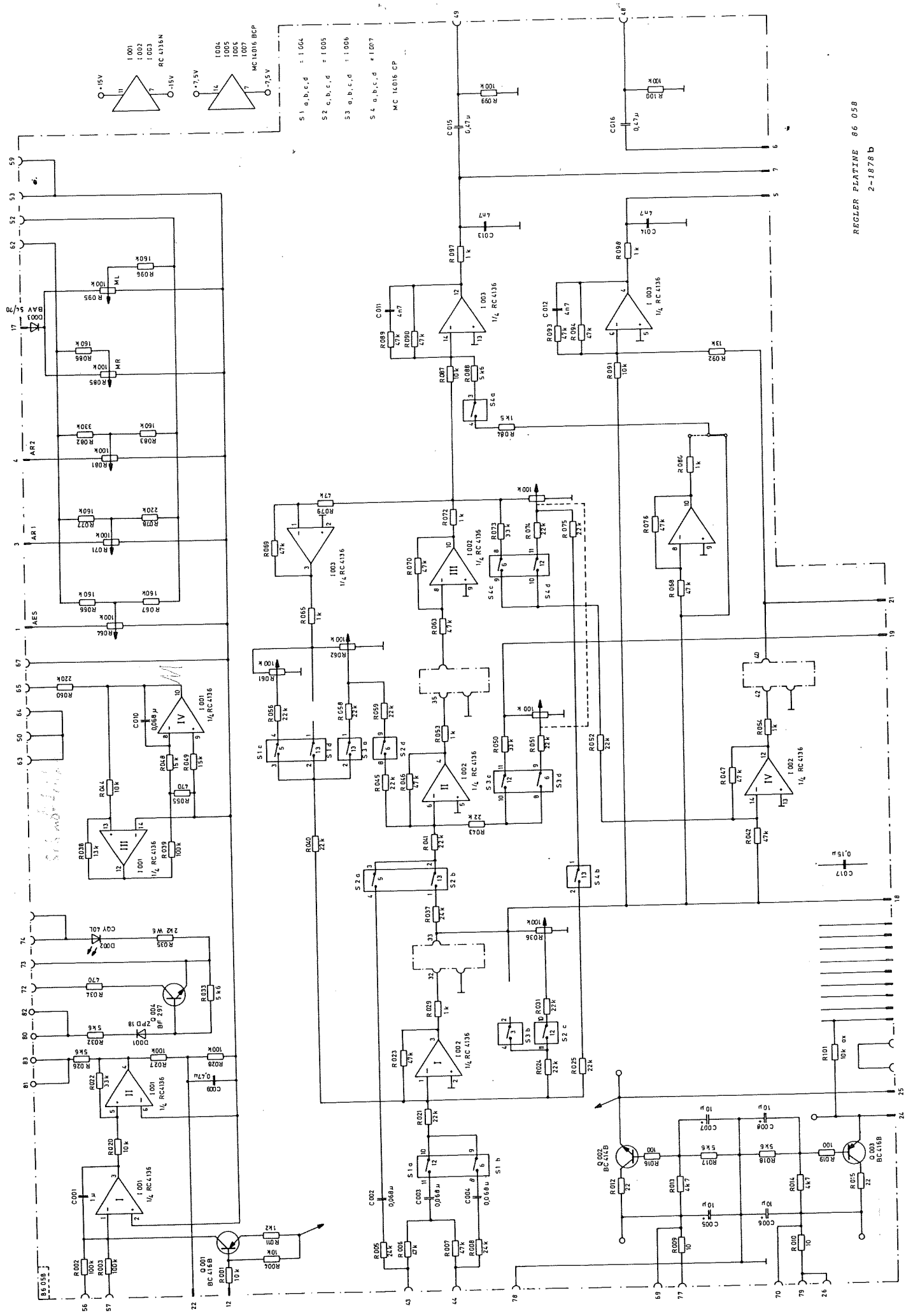
Änderungen vorbehalten / Alterations reserved / Modifications reserves!

Früherere Versionen		Name		Ausgangsbuchsen-Printpl.		Merkblatt
Anz. gest.	Änderung	Tag	Name	86 049	3 - 1726	
		1978	24.5. 1978			
			5.6. 1978			
			7.2.79			
HYPERCOM				Electronic und Gerätebau		
				TAM 191SRS 56		309 911

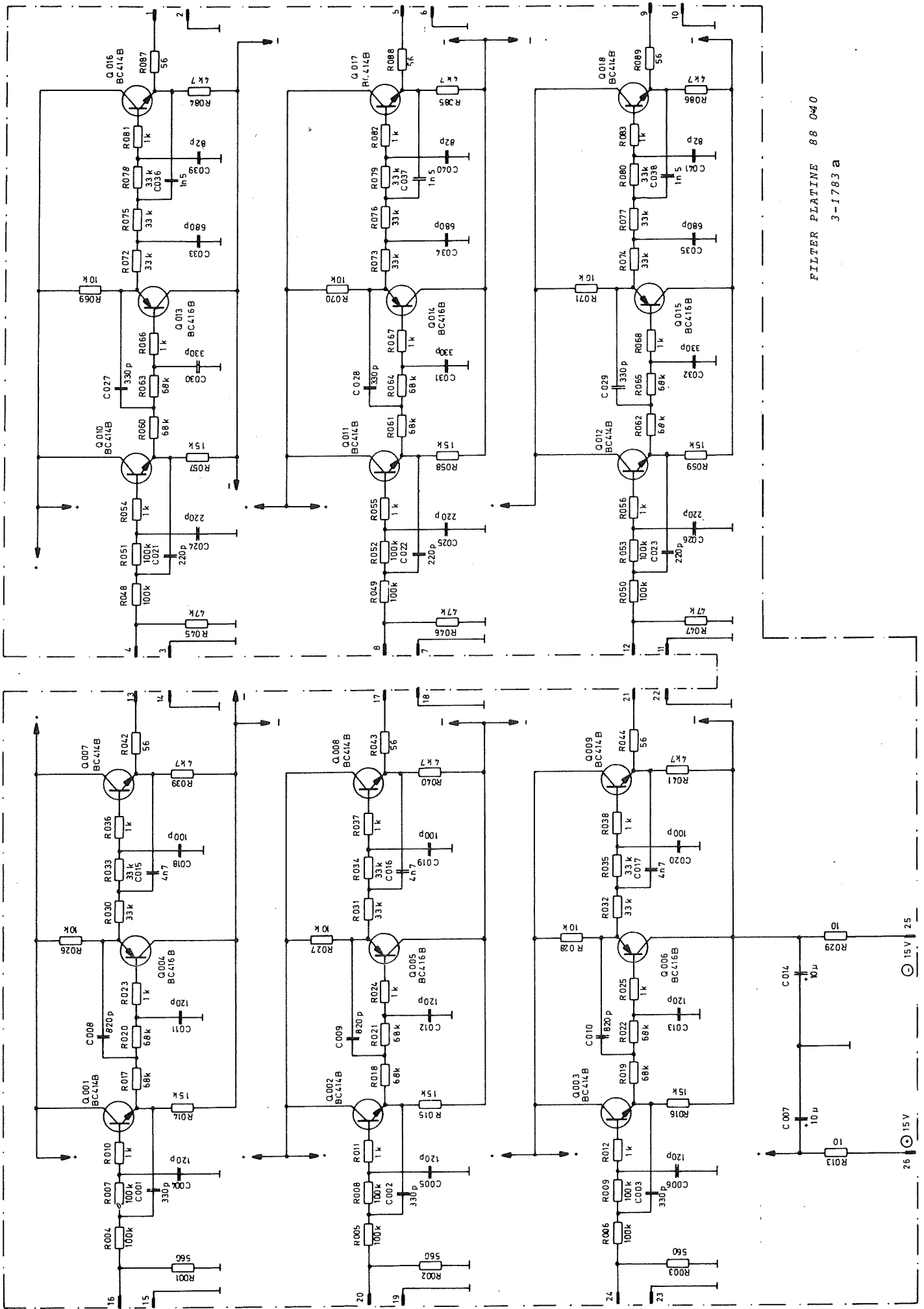


# Komponder Platine 80 180

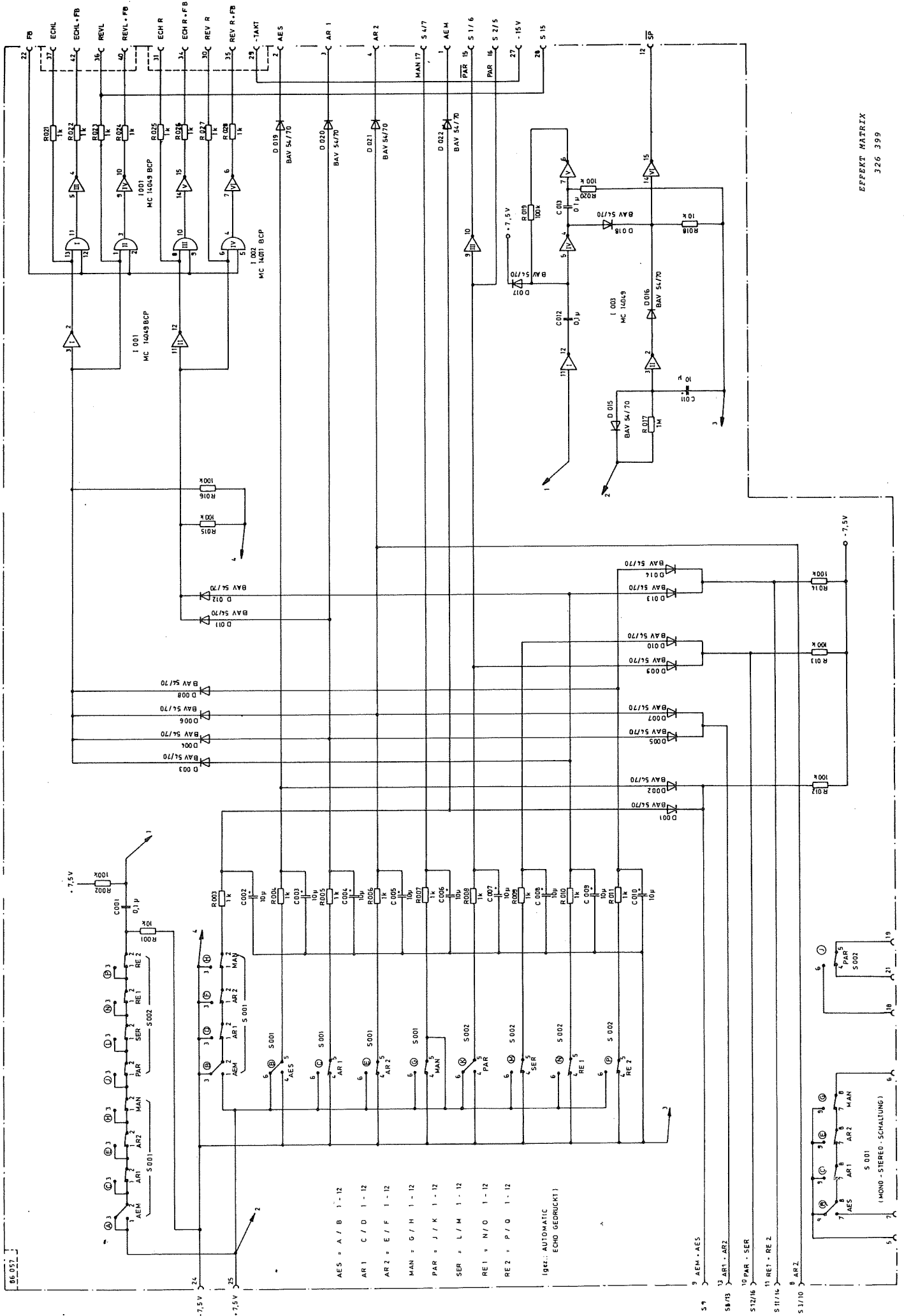
3-1704



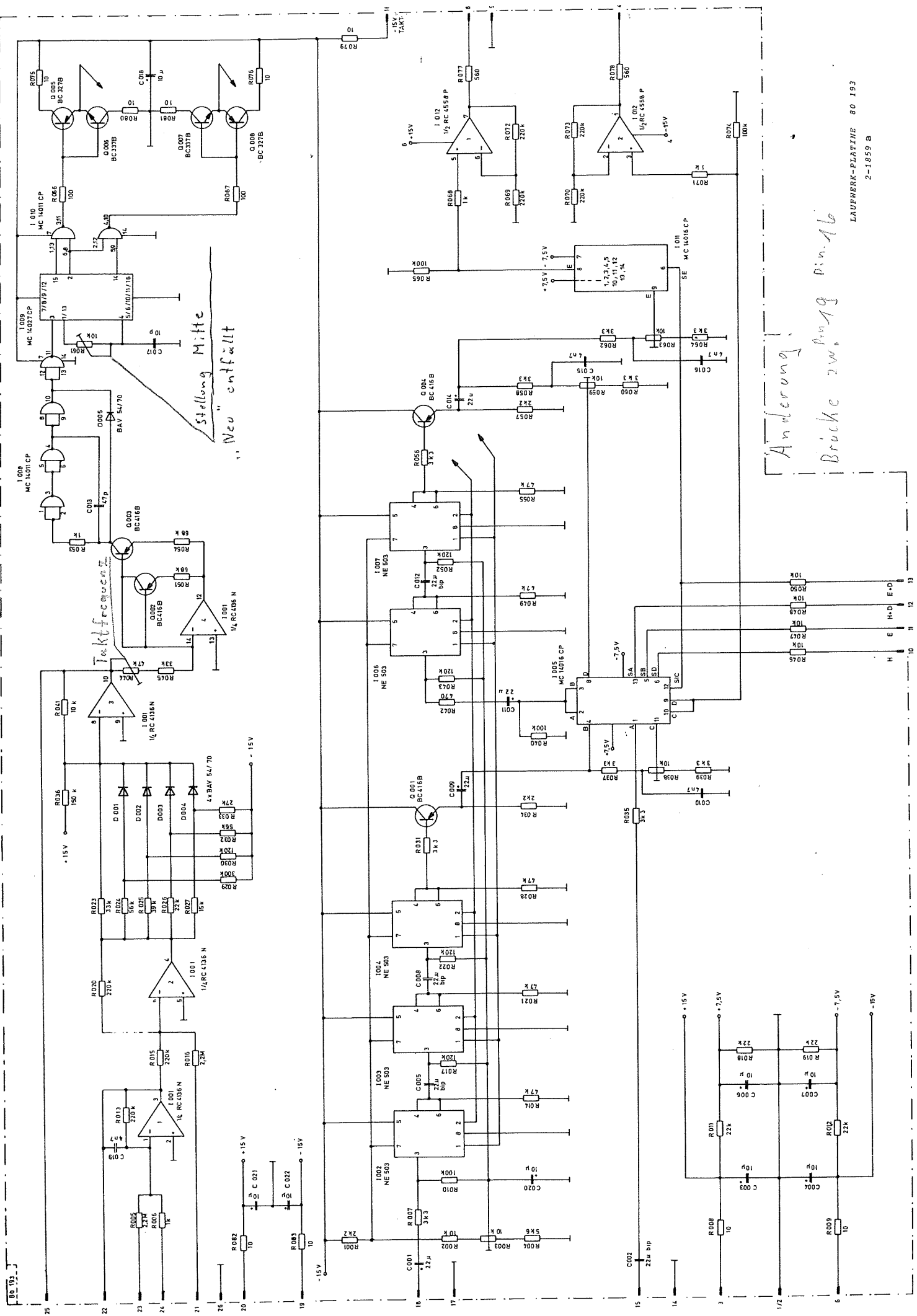
REGLER PLATINE 66 058  
2-1878b



FILTER PLATE 88 040  
3-1783 a







Stellung Mitte  
"Neu" entfällt

Anderung!  
Brücke zw. Pin 19  
Pin 16

